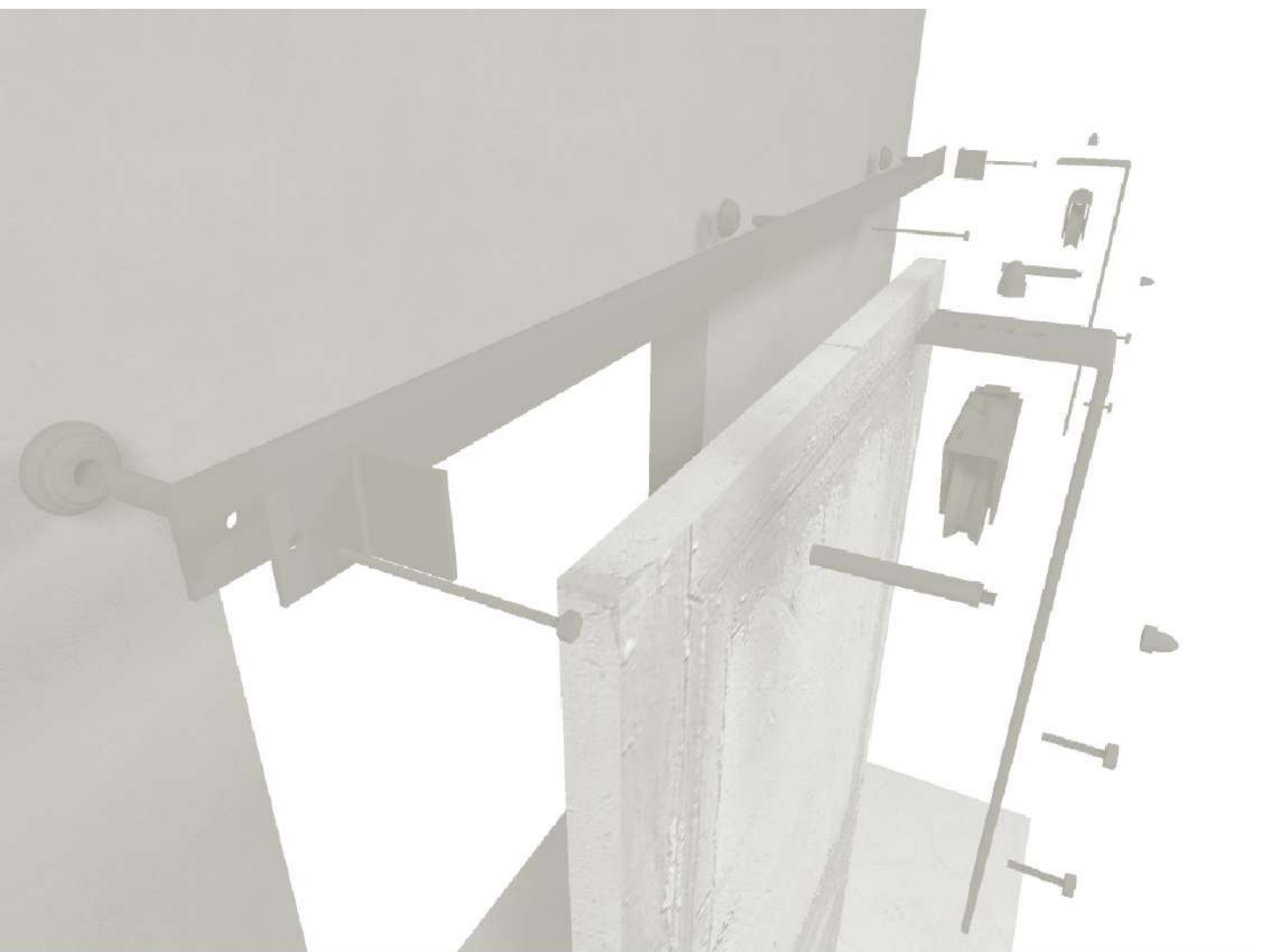


BARN DOOR

# BINARIO PER PORTA SCORREVOLE

## LE FABRIC



LE  
FABRIC

Italian passion,  
artisan details

## BINARIO PER PORTE SCORREVOLI, ESTERNO MURO, BARN DOOR LE FABRIC



Kit Barn Door completo di componenti per riprodurre lo stile country o industrial nelle proprie case. Confezione per installazione binario e staffe con ruote per pannello porta in legno.

**Produzione:** Made in Italy

**Lunghezza:** 2 o 3 metri

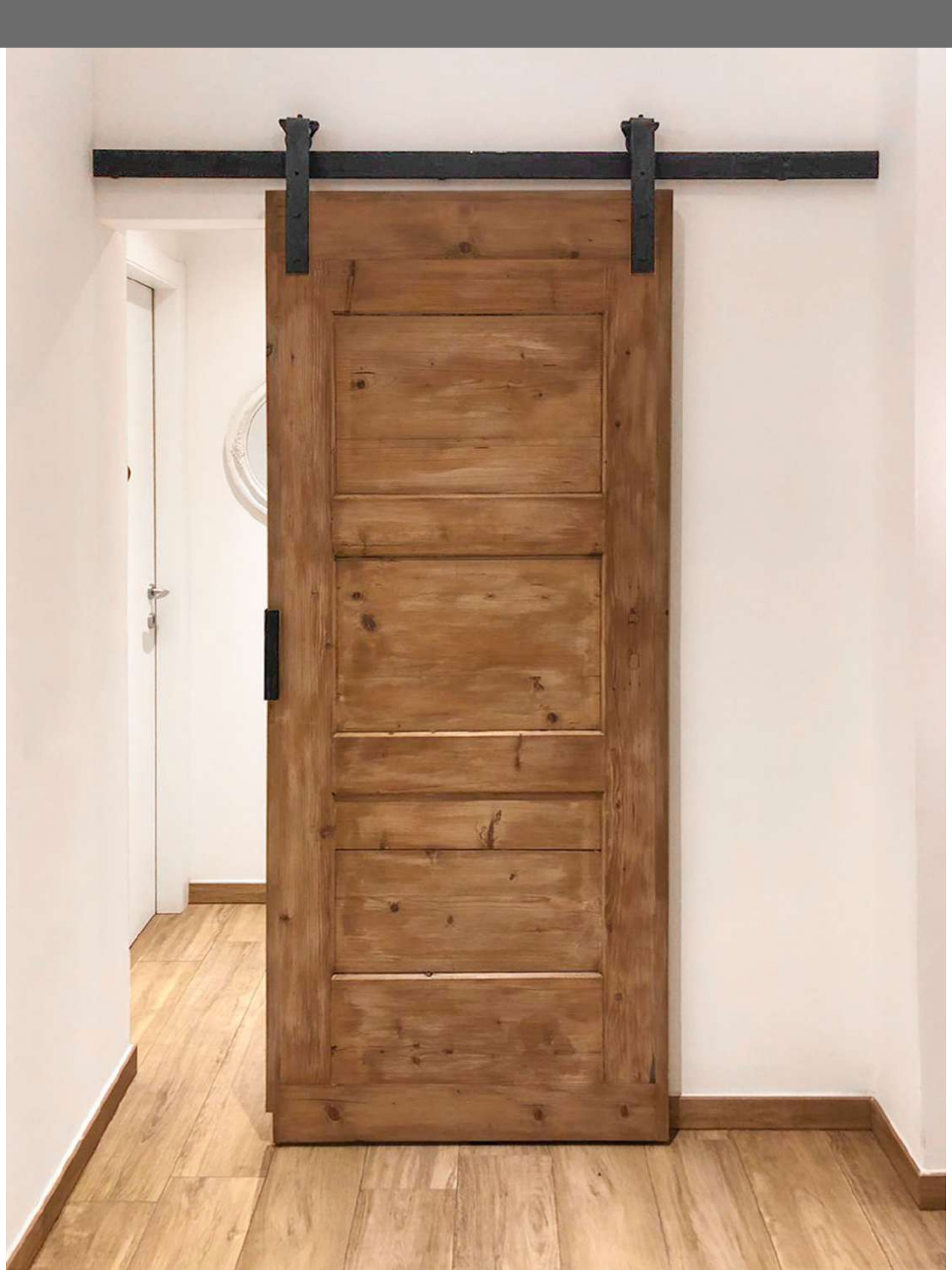
**Materiale:** Ferro

**Portata:** circa 80 kg/anta

**Finiture speciali:**

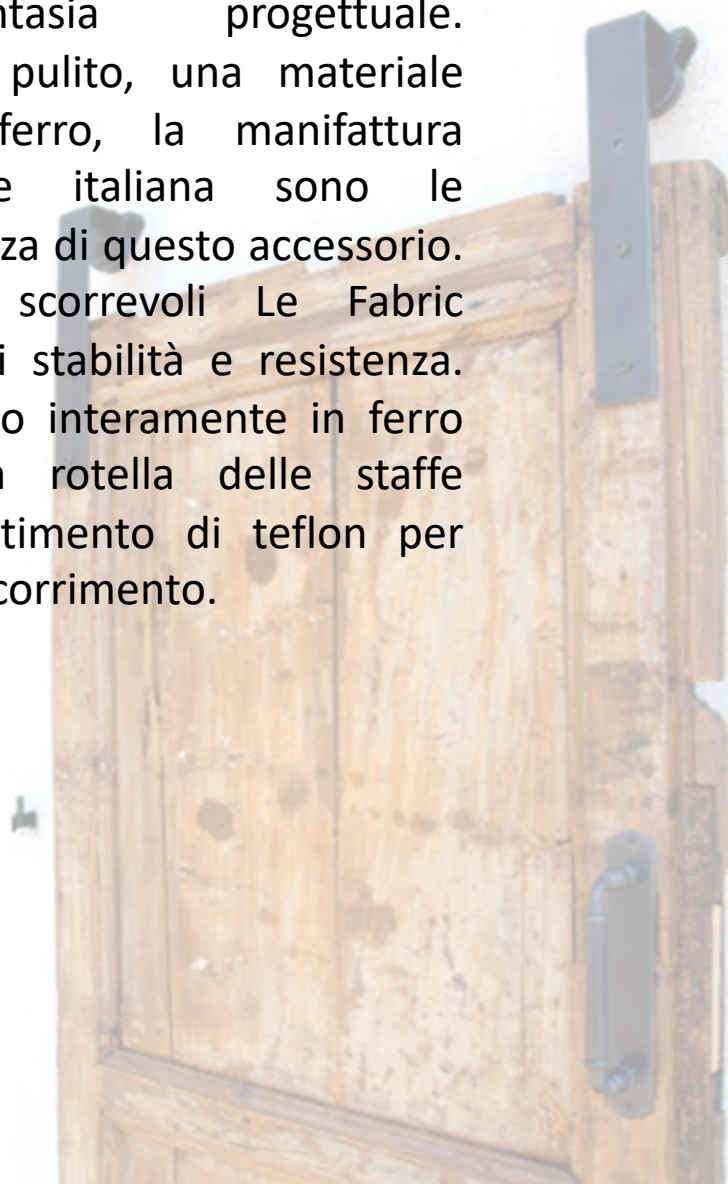


Italian passion,  
artisan details



# REALIZZA UNA PORTA IN STILE AMERICANO CON I BINARI PER PORTE SCORREVOLI

I **binari per porte scorrevoli** Le Fabric si adattano facilmente a qualsiasi pannello di legno e sono perfetti per il recupero di vecchie porte in legno. Una soluzione che consente di suddividere qualsiasi spazio di casa, la cucina, la zona giorno, le camere da letto, i bagni, senza limiti alla fantasia progettuale. Un design lineare e pulito, un materiale resistente come il ferro, la manifattura artigianale totalmente italiana sono le componenti della bellezza di questo accessorio. I binari per porte scorrevoli Le Fabric mantengono negli anni stabilità e resistenza. Tutti i componenti sono interamente in ferro con finitura nera; la rotella delle staffe scorrevoli ha un rivestimento di teflon per attenuare il rumore di scorrimento.



## TIPOLOGIE DI INSTALLAZIONE DOPPIA ANTA



## TIPOLOGIE PANNELLI PORTA



# IL BINARIO PER PORTA SCORREVOLE LE FABRIC È SU CASAFACILE



GIUGNO



**IDEE a casa di...**  
Felicia Donati  
interior blogger  
@feliciadonati

(IDEE E SOLUZIONI)

## LA 'BARN DOOR'

una porta pratica e di carattere

**Scorre su un binario tenuto saldamente a vista, ed è diventata trendy su Instagram:** parlino della cosiddetta porta da fienile. A cura della blogger stilista Felicia Donati è stata rivisitata la chiave "jungle" (con la suggestione). Ma è anche una porta pratica: permette di dividere facilmente spazi anche fuori misura, si muove senza grandi interventi (anche l'isolante si aggancia su noccioli di cartongesso, rivestito a intonacatura),

**CON LA CARTA DA PARATI** (già a tre pezzi) formato un semplice pannello di legno in un tronco di fave (vetro scuro opaco). Ha scelto una foto scattata durante il suo viaggio in Costa Rica. Ha fatto riprodurre su misura del solo o **preparato**. Se ti piace l'idea della libertà domestica, trova tanti motivi già pronti su **www.woodgarden.com**. Se vuoi realizzare su misura un progetto con vetri, vetro, assicurati, guarda le collezioni di **woodart**: sono tutte personalizzabili.



**ILLUMINAZIONE:** Trow Idco per aprire scenari virtuali su [casafacile.it/haq/trumpovoli](http://casafacile.it/haq/trumpovoli)

154

a cura di Paola Minerva e Sara Sironi

19.06.2019

**R**evitalizzare una "barn door" è facile: bastano 3 passo-gi e un budget di circa 300 euro. Il **MANICOR** è il più acquistato in un centro arcolato (come Lerici Merini), scappatoio in metallo prefinito da € 120-180, con lunghezze da cm 200-100 e allargate da cm 200-270. Hai un vano porta con misure fuori standard? Chiedi un falegname o al reparto saghiari dal negozio di taglianti su misura un unico pannello in legno massello o laminato (controllo che non sia formato da più listelli incollati ai momenti) con un spessore di cm 2-4, necessario per farla al binario.

**IL BINARIO PER LA PORTA** (può comprarsi online o di persona) è quello di qualità certifica (come **lefabric.com**), adattando stile e materiale d'errore o acciaio al pannello porta. La spesa media è di € 100-200. **ESISTENZE CON 30 ANNI:** 1. Fissa con tasselli a espansione la barra (legna sopra al vano porta, lasciando 5 cm dal muro e 20 cm dal soffitto). 2. Aggiunta le viti alle viti del pannello porta. 3. Fissa il pannello porta con le sue staffe alla barra e fa scorrere la porta.

**I APPROFONDIMENTI**

- 1. Binario in ferro e porta Classic 3 (Bepher, Colletto, con 115x211x40 da € 150).
- 2. Porta in legno massiccio 212 con binario **lefabric.com**, con 180x218 da € 480.
- 3. Porta fienile in legno massiccio e binario in ferro **lefabric.com**, con 180x218 da € 400.



**I BINARI** della classica barn door sono in ferro forgiato e verniciato, rigorosamente neri.



Per porta taglio di cm 80 a 100 (Poco) con 180 da € 90.



Il metallo forgiato in legno (Poco) con 180 da € 140.



Il Binario, acciaio verniciato (lefabric.com) con 180 da € 90.



Il Binario, acciaio di carbonio (lefabric.com) con 180 da € 90.

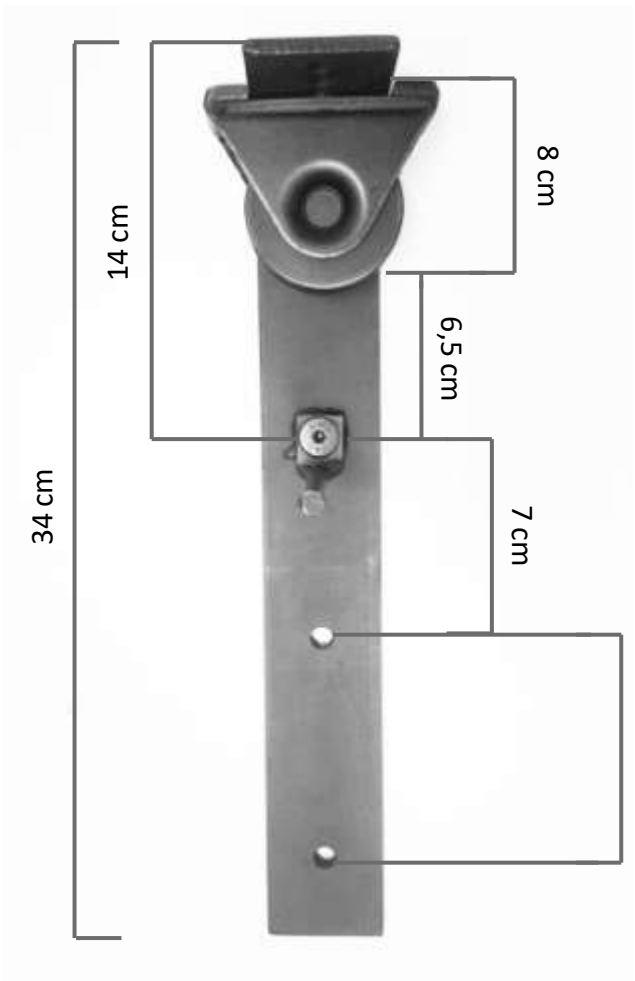


Il Binario, acciaio di carbonio (lefabric.com) con 180 da € 90.

Il Binario, acciaio di carbonio (lefabric.com) con 180 da € 90.

INFORMAZIONI TECNICHE

STAFFA CON RUOTA

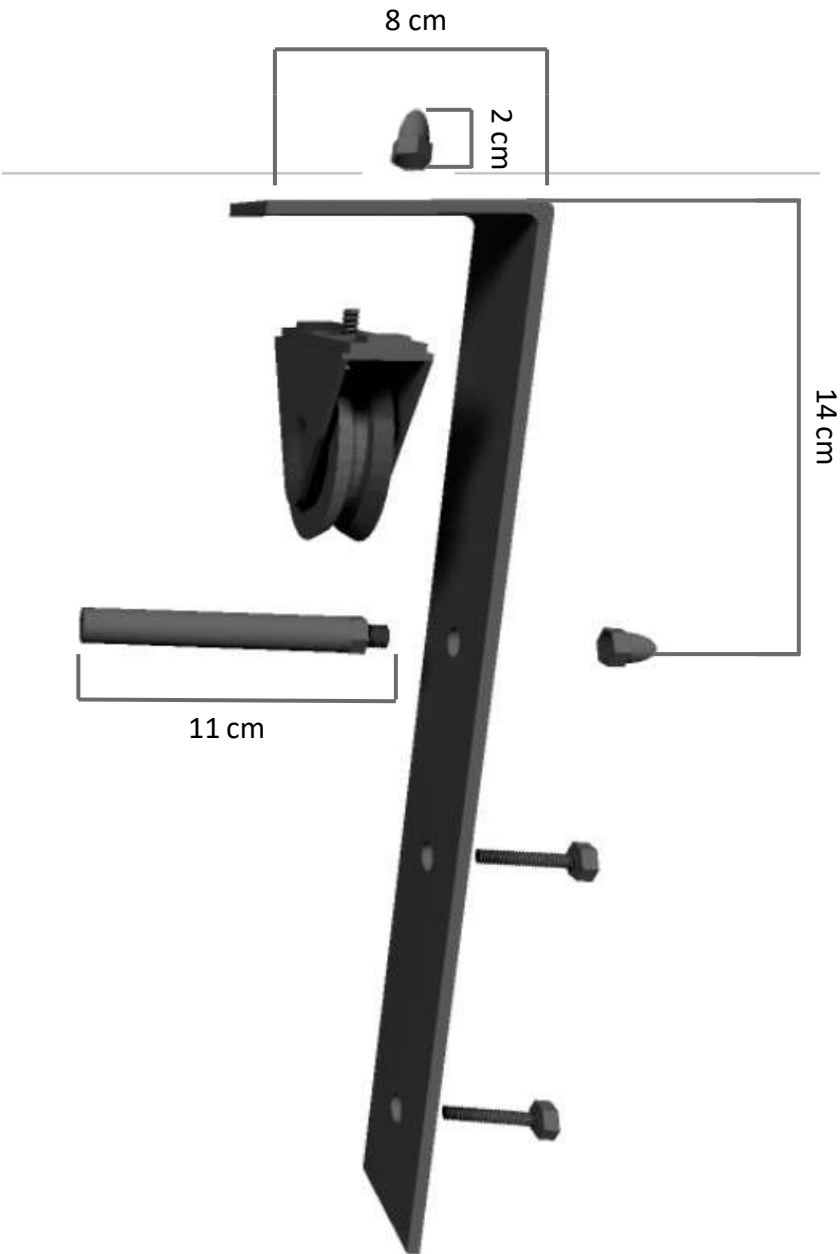




# BINARIO PER PORTA SCORREVOLE - LE FABRIC

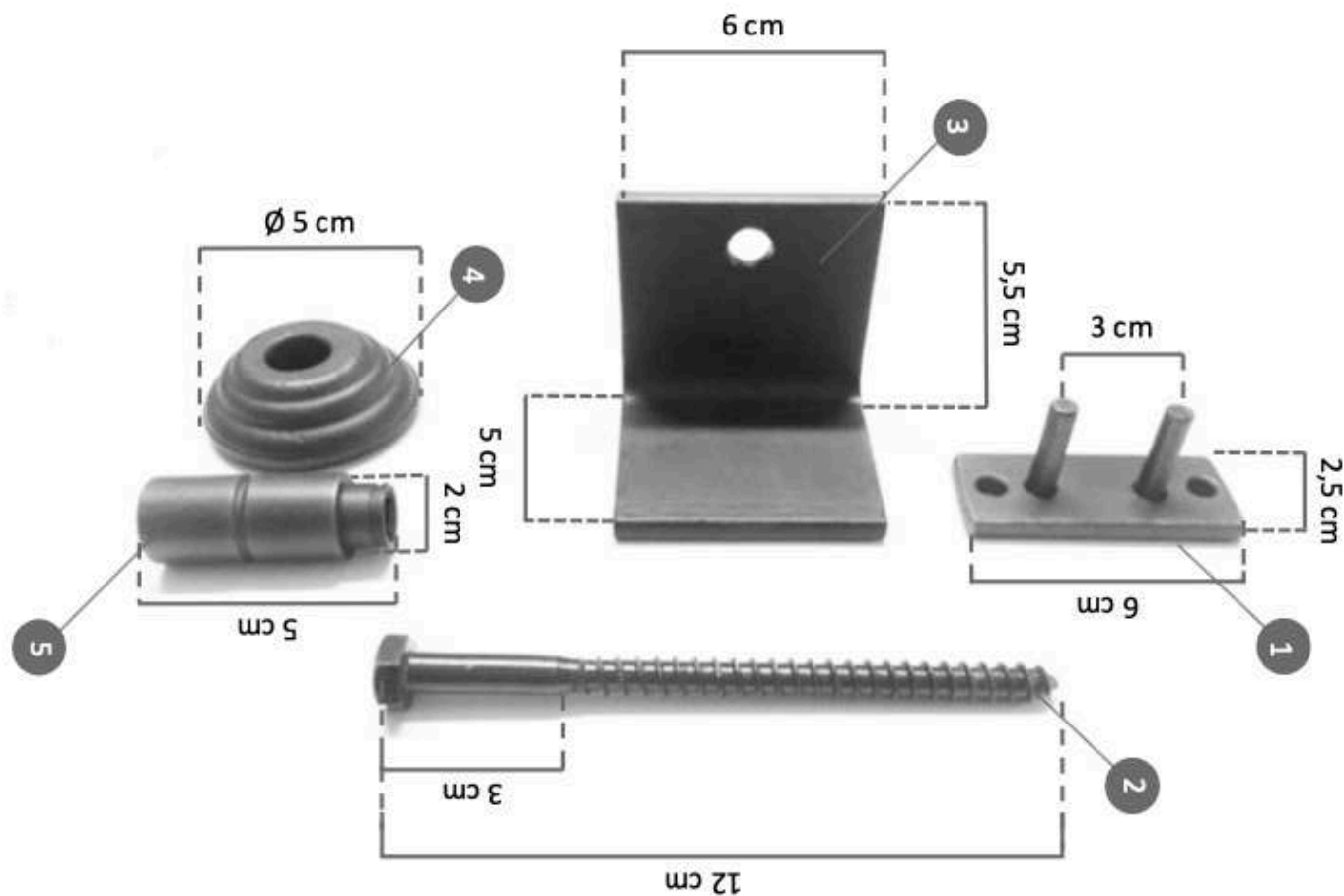
## INFORMAZIONI TECNICHE

PARETE



# BINARIO PER PORTA SCORREVOLE - LE FABRIC

## INFORMAZIONI TECNICHE ACCESSORI DI MONTAGGIO

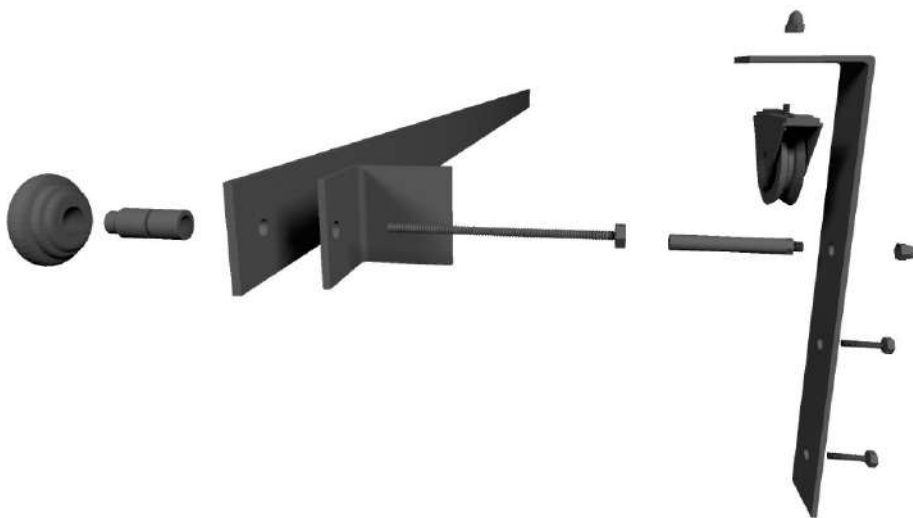


- 1: Guida per porta a terra
- 2: Vite per fissaggio a muro
- 3: Terminale binario a L
- 4: Fissaggio a muro  $\varnothing$  5 cm altezza 2,2 cm
- 5: Fissaggio a muro  $\varnothing$  2 cm altezza 5 cm

*Totale sporgenza dal muro alla barra del binario 7 cm.*

## INFORMAZIONI TECNICHE

PARETE

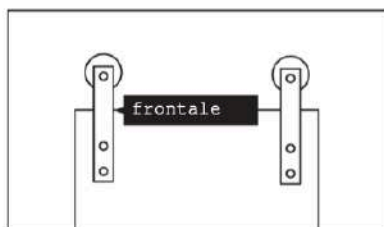


Esploso:  
Binario per  
Porta scorrevole

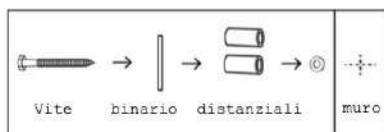
## ISTRUZIONI MONTAGGIO

1. Posizionare le staffe nella parte superiore del fronte della porta e misurare dal bordo alto della porta alla parte bassa della ruota circa 7cm
2. Mettere le staffe in squadra e segnare i punti sulla porta in corrispondenza dei fori sulle staffe.
3. Rimuovere le staffe e forare la porta nei punti segnati in precedenza. Pulire la porta dai trucioli del legno e riposizionare le staffe in corrispondenza dei fori.
4. Inserire le viti 8x40mm nelle staffe ed avvitare nella porta (oppure usare viti 8x25mm a secondo dello spessore della porta).
  1. Determinare la linea di mezzaria del binario inserendo il binario nella ruota sulla staffa e misurare dalla parte inferiore della porta al centro del binario ed aggiungere 15mm per la guida della porta.
  2. Posizionare il binario sulla parete e segnare i fori attraverso i fori presenti sul binario.
  3. Togliere il binario e forare la parete. Posizionare il binario sulla parete ed inserire i distanziali (1 o 2 a seconda dello spessore della porta) e ranella tra parete e binario prima di avvitare. Avvitare saldamente alla parete. Se presente applicare il soft close al binario.

### FISSAGGIO STAFFE ALLA PORTA



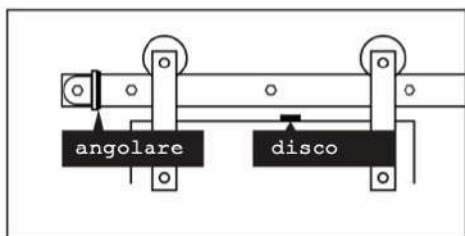
### FISSAGGIO DEL BINARIO AL MURO



istruzioni di montaggio:

***Gli angolari vengono montati nei fori finali del binario per impedire che la porta possa uscire dal binario.***

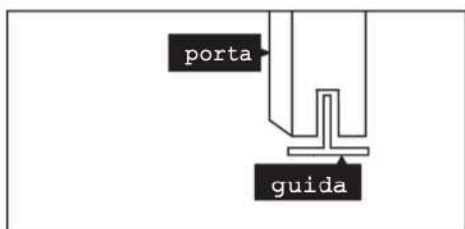
## FISSAGGIO ANGOLARI , DISCHI DI SICUREZZA



1. Per fermare la porta in una posizione diversa forare il binario ed inserire l'angolare.
2. Avvitare gli angolari sopra al binario piegati verso l'esterno. OPTIONAL: Applicare il fermo in gomma nella parte interna dell'angolare
3. Posizionare la porta sul binario e avvitare i dischi di sicurezza sopra la porta in sotto al binario.

***La porta deve rimanere sempre a contatto con la guida per tutta la lunghezza dello scorrimento.***

## FISSAGGIO GUIDA



1. Posizionare la guida della porta sul pavimento al centro del movimento della porta che dovrà avere le scanalature di 18 mm. lungo tutta la parte inferiore.
2. Livellare la porta e avvitare saldamente le guide delle porte sul pavimento.



Italian passion,  
artisan details